

# KATALOG



Spółka cywilna „Bożek&Bożek” od 1990 roku zajmują się produkcją elementów złącznych, służących do budowania instalacji zasilających i spływowo-urządzeń górniczych z napędem hydraulicznym obudów zmechanizowanych.

W związku z zakupem parku maszyn specjalistycznych do produkcji elementów złącznych typu STECKO od firmy MANULI HYDRAULICS Polska S.A w Mysłowicach z dniem 01.01.2001 roku, firma nasza przejęła produkcję elementów złącznych wraz z pełną dokumentacją techniczną.

Na wszystkie elementy posiadamy Certyfikat Zgodności wydany przez J.S Hamilton Poland sp. z o.o. Długoletnia działalność oraz wysoka jakość elementów pozwoliła nam pozyskać wielu odbiorców zarówno w Polsce jak i zagranicą.

### **W ofercie przedstawiamy następujące elementy:**

#### **Trójniki gniazdowe:**

trójnik T

- trójnik gniazdowo-wtykowy
- trójnik gniazdowo-zwężkowy
- trójnik gniazdowo-zwężkowy z uchem
- trójnik gniazdowo-zwężkowy z uchem bocznym

#### **Złączki gniazdowe i wtykowe:**

- złączka gniazdowa
- złączka gniazdowa z uchem
- złączka gniazdowa redukcyjna
- złączka gniazdowo-wtykowa
- złączka wtykowa
- złączka wtykowo-zwężkowa

#### **Kolanka gniazdowe i wtykowe:**

- kolanko gniazdowe 90 °
- kolanko gniazdowo-wtykowe 90 °
- kolanko gniazdowo-wkrętne 90 °

#### **Czwórniki**

#### **Przetyczki**

#### **Zaślepki wtykowe**

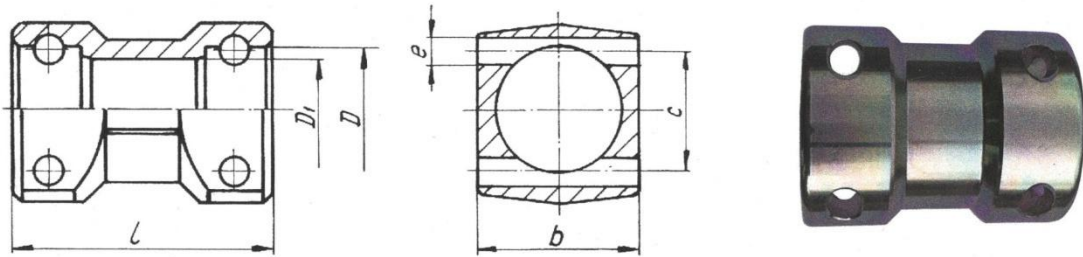
Trójniki, kolanka wykonywane są z atestowanych odkuwek matrycowych wg normy PN EN 10204: 2006.

Natomiast, złączki gniazdowe, gniazdowo-redukcyjne i wtykowo-zwężkowe wykonywane są ze stali gatunku 11SMn na nowoczesnym parku maszyn CNC.

Stosowana technologia przy produkcji elementów złącznych zapewnia wysoką jakość oraz powtarzalność elementów. Towar dostarczany jest z odpowiednim wyposażeniem w postaci pierścieni uszczelniających i oporowych, a zabezpieczenie przed korozją stanowi powłoka cynkowa o grubości nie mniejszej niż 8µm. nałożona galwanicznie.

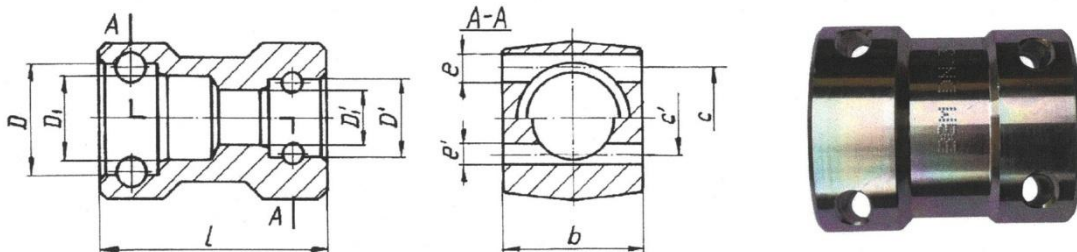
Na wszystkie elementy udzielamy 12 miesięcznej gwarancji.

## ZŁĄCZKA GNIAZDOWA / SOCKETCONNECTORS



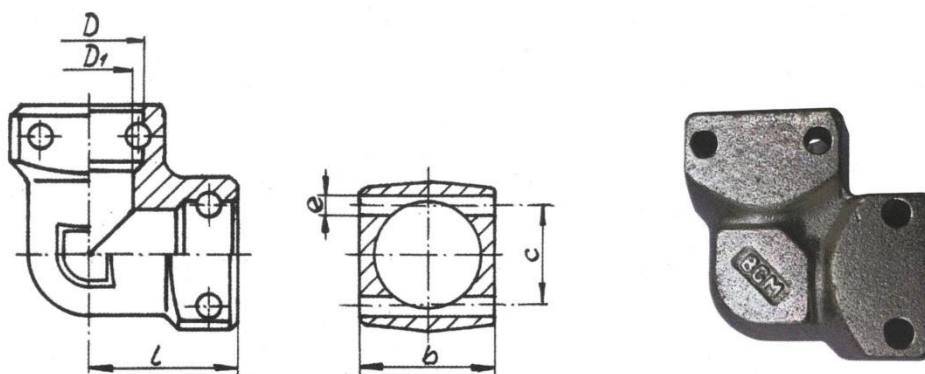
Wyróżnik Wielkości Size	D	D <sub>1</sub>	L	C	E	b	Ciśnienie Robocze Working pressure bar	Masa Weight Bec kg	Numer Rysunku Symbol and drawing number
	mm								
6	15	10	55	13	6	29	640	0,178	S83-5-1A
10	20	14	55	18	6	30	530	0,150	S83-5-1B
12	24	18	55	22	6	35	500	0,200	S83-5-1C
19	29	24	58	27	6	41	450	0,250	S83-5-1E
25	39	31	70	36	8,5	54	400	0,510	S83-5-1F
31	46	38	70	43	8,5	59	300	0,580	S83-5-1G
38	55	47	80	52	8,5	70	145	0,860	S83-5-1H
51	64	56	80	61	8,5	80	130	1,060	S83-5-1I

## ZŁĄCZKA GNIAZDOWA REDUKCYJNA / REDUCING STAPLE FEMALE ADAPTOR



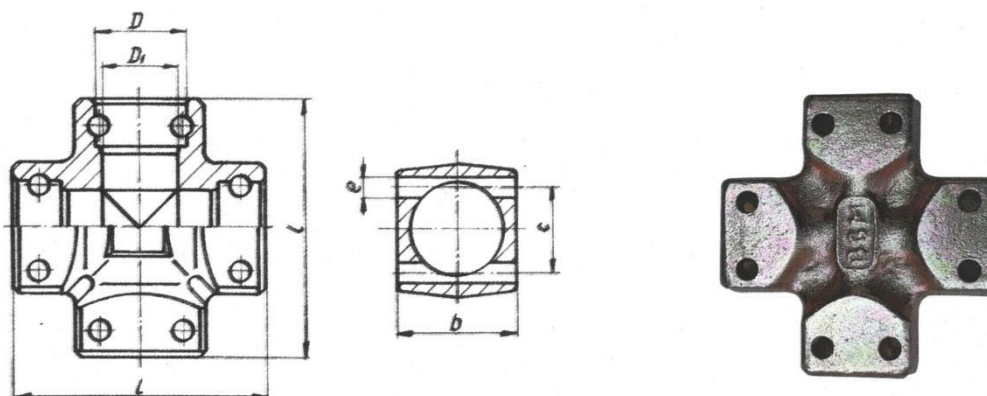
Wyróżnik Wielkości Size	D	D <sub>1</sub>	D	D <sub>1</sub>	L	C	C	b	e	e	Ciśnienie Robocze Working pressure bar	Masa Weight Bec kg	Numer Rysunku Symbol and drawing number
	mm												
13/10	24	18	20	14	55	22	18	35	6	6	500	0,200	S83-5-1CB
19/10	29	24	20	14	55	27	18	41	6	6	450	0,240	S83-5-1EB
19/12	29	24	24	18	55	27	22	41	6	6	450	0,290	S83-5-1EC
25/12	39	31	24	18	70	36	22	70	8,5	6	400	0,510	S83-5-1FC
25/19	39	31	29	24	70	36	27	70	8,5	6	400	0,540	S83-5-1FE
31/10	46	38	20	14	70	43	18	70	8,5	6	300	0,560	S83-5-1GB
31/12	46	38	24	18	70	43	22	70	8,5	6	300	0,590	S83-5-1GC
31/19	46	38	29	24	70	43	27	70	8,5	6	300	0,620	S83-5-1GE
31/25	46	38	39	31	70	43	36	70	8,5	8,5	300	0,640	S83-5-1GF
38/25	55	47	39	31	80	52	36	80	8,5	8,5	145	0,840	S83-5-1HF
38/31	61	56	46	38	80	52	43	80	8,5	8,5	145	0,910	S83-5-1HG
51/25	64	56	39	31	80	61	36	80	8,5	8,5	130	0,92	S83-5-1IF
51/32	64	56	46	38	80	61	43	80	8,5	8,5	130	0,990	S83-5-1IG
51/38	64	56	55	47	80	61	52	80	8,5	8,5	130	1,100	S83-5-1IH

### KOLANKO GNIAZDOWE / SOCKETELBOWS



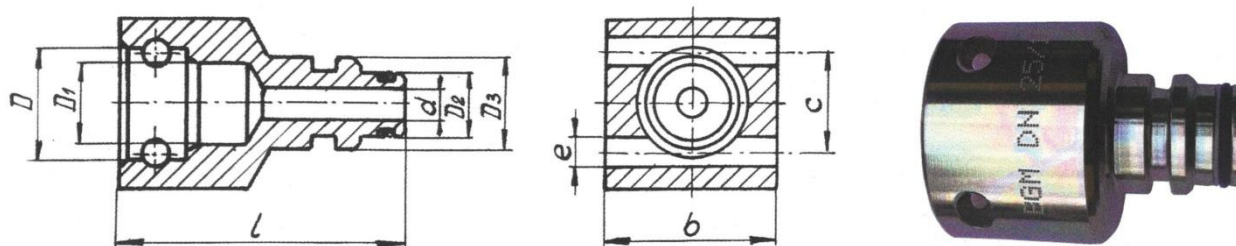
Wyróżnik Wielkości Size	D	D <sub>1</sub>	L	c	e	b	Ciśnienie Robocze Working pressure	Masa Weight Bec	Numer Rysunku Symbol and drawing number
	mm							bar	
6	15	10	55	13	6	29	640	0,178	S83-5-1A
10	20	14	55	18	6	30	530	0,150	S83-5-1B
12	24	18	55	22	6	35	500	0,200	S83-5-1C
19	29	24	58	27	6	41	450	0,250	S83-5-1E
25	39	31	70	36	8,5	54	400	0,510	S83-5-1F
31	46	38	70	43	8,5	59	300	0,580	S83-5-1G
38	55	47	80	52	8,5	70	145	0,860	S83-5-1H
51	64	56	80	61	8,5	80	130	1,060	S83-5-1I

### CZWÓRNIK / 4-WAY COUPLINGS



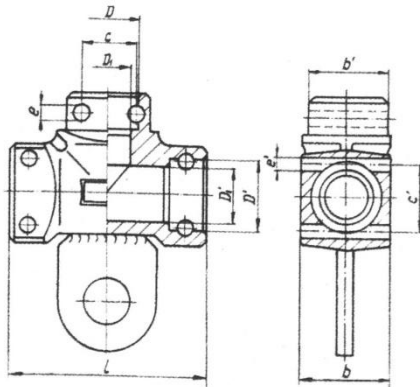
Wyróżnik Wielkości Size	D	D <sub>1</sub>	L	c	E	b	Ciśnienie Robocze Working pressure	Masa Weight Bec	Numer Rysunku Symbol and drawing number
	mm							bar	
10	20	14	75	18	6	27	530	0,428	S83-5-5B

## ZŁĄCZKA GNIAZDOWO-WTYKOWA / PLUG/SOCKET CONNECTOR



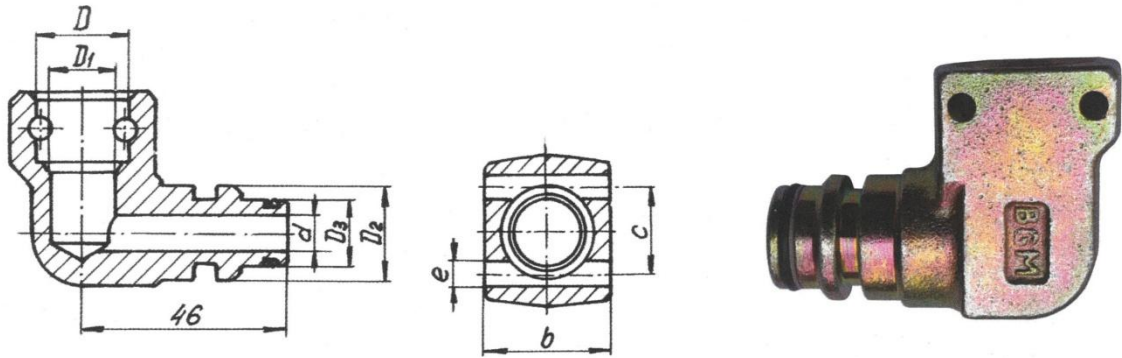
Wyróżnik Wielkości Size	D	D <sub>1</sub>	D <sub>2</sub>	D <sub>3</sub>	d	L	c	e	b	Ciśnienie Robocze Working pressure bar	Masa Weight Bec kg	Numer Rysunku Symbol and drawing number
	mm											
10-6	15	10	14	20	7	56	13	6,0	30	530	0,200	S83-5-1CB
10-10	20	14	14	20	7	56	18	6,0	30	530	0,127	S83-5-1BB
10-12	20	14	18	24	10	56	18	6,0	30	500	0,144	S83-5-1BC
10-19	20	14	24	29	16	56	18	6,0	30	450	0,149	S83-5-1BE
12-10	24	18	14	20	7	61	22	6,0	35	500	0,200	S83-5-1CB
12-12	24	18	18	24	10	61	22	6,0	35	500	0,190	S83-5-1CC
12-19	24	18	24	29	16	61	22	6,0	35	450	0,180	S83-5-1CE
19-10	29	24	14	20	7	60	27	6,0	41	450	0,230	S83-5-1EB
19-12	29	24	18	24	10	60	27	6,0	41	450	0,245	S83-5-1EC
19-25	29	24	31	39	20	60	27	6,0	41	400	0,310	S83-5-1EF
25-12	39	31	18	24	10	70	36	8,5	55	400	0,480	S83-5-1FC
25-19	39	31	24	29	16	70	36	8,5	55	400	0,480	S83-5-1FE
25-25	39	31	31	39	20	70	36	8,5	55	400	0,530	S83-5-1FF
25-31	39	31	38	46	25	70	36	8,5	55	300	0,542	S83-5-1FG
31-19	46	38	24	29	16	70	43	8,5	60	300	0,590	S83-5-1GE
31-25	46	38	31	39	20	70	43	8,5	60	300	0,610	S83-5-1GF
31-31	46	38	38	46	25	70	43	8,5	60	300	0,625	S83-5-1GG
31-38	46	38	47	55	35	70	43	8,5	60	145	0,634	S83-5-1GH
38-25	55	47	31	39	20	70	52	8,5	70	145	0,830	S83-5-1HF
38-31	55	47	38	46	25	70	52	8,5	70	145	0,846	S83-5-1HG
38-51	55	47	56	64	44	70	52	8,5	70	130	0,860	S83-5-1HI
51-31	64	56	38	46	25	80	61	8,5	80	130	0,960	S83-5-1IG
51-38	64	56	47	55	38	80	61	8,5	80	130	0,990	S83-5-1IH

## TRÓJNIK GNIAZDOWO-ZWĘŻKOWY Z UCHEM / T-PIECE WITH MOUNTING LUG



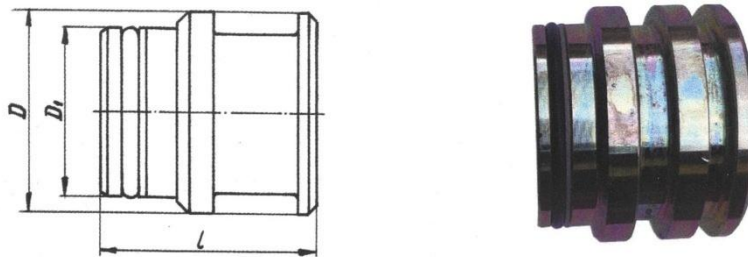
Wyróżnik Wielkości Size	D	D <sub>1</sub>	D	D <sub>1</sub>	L	c	c	e	e	b	b	Ciśnienie Robocze Working pressure bar	Masa Weight Bec kg	Numer Rysunku Symbol and drawing number
	mm													
12-10-12	20	14	24	18	75	18	22	6,0	6,0	32	32	530	0,510	S83-5-3BCC
19-10-19	20	14	29	24	80	18	27	6,0	6,0	36	32	450	0,620	S83-5-3BEE
19-12-19	24	18	29	24	80	22	27	6,0	6,0	36	32	450	0,640	S83-5-3CEE
25-10-25	20	14	39	31	80	18	36	6,0	6,0	50	32	400	1,177	S83-5-3BFF
25-12-25	24	18	39	31	105	22	36	6,0	8,5	50	32	400	1,188	S83-5-3CFF
25-19-25	29	24	39	31	105	27	36	6,0	8,5	50	36	400	1,850	S83-5-3EFF
31-10-31	20	14	46	38		18	43	6,0	8,5	55	32	300	1,490	S83-5-3BGG
31-12-31	24	18	46	38		22	43	6,0	8,5	55	32	300	1,460	S83-5-3CGG
31-19-31	29	24	46	38		27	43	6,0	8,5	55	36	300	1,470	S83-5-3CGG
31-25-31	39	31	46	38		36	43	8,5	8,5	55	55	300	1,640	S83-5-3FGG
38-19-38	29	24	55	47	130	27	52	6,0	8,5	70	36	145	1,940	S83-5-3EHH
38-25-38	39	31	55	47	130	36	52	8,5	8,5	70	55	145	1,970	S83-5-3FHH
38-31-38	46	38	55	47	130	43	52	8,5	8,5	70		145	2,040	S83-5-3GHH
51-19-51	29	24	64	56	140	27	61	6,0	8,5	80	40	130	2,630	S83-5-3EII
51-25-51	39	31	64	56	140	36	61	8,5	8,5	80	55	130	2,810	S83-5-3FII
51-31-51	46	38	64	56	140	43	61	8,5	8,5	80	60	130	2,870	S83-5-3GII
51-38-51	55	47	64	56	140	52	61	8,5	8,5	80	70	130	3,040	S83-5-3HII

## KOLANKO GNIAZDOWO-WTYKOWE / SOCKET-PLUG ELBOWS



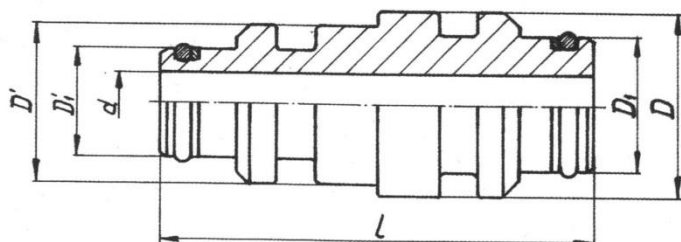
Wyróżnik Wielkości Size	D	D <sub>1</sub>	D <sub>2</sub>	D <sub>3</sub>	d	l	c	e	b	Ciśnienie Robocze Working pressure bar	Masa Weight Bec kg	Numer Rysunku Symbol and drawing numer
	mm											
10	20	14	20	14	7	46	18	6	27	530	0,199	S83-5-32BB
12	24	18	24	18	10	50	22	6	32	500	0,322	S83-5-32CC
19	29	24	29	24	16	56	27	6	36	450	0,456	S83-5-32EE
25	39	31	39	31	20	57,5	36	8,5	50	400	1,132	S83-5-32FF

## ZAŚLEPKA WTYKOWA / STAPLE MALE AND PLUG



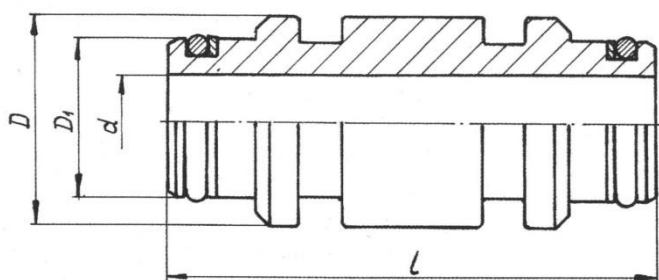
Wyróżnik Wielkości Size	D	D <sub>1</sub>	L	Ciśnienie Robocze Working pressure bar	Masa Weight Bec kg	Numer Rysunku Symbol and drawing numer
	mm					
6	15	10	31	640	0,020	S83-5-29A
10	20	14	34	530	0,055	S83-5-29B
12	24	18	34	500	0,085	S83-5-29C
19	29	24	34	450	0,135	S83-5-29E
25	39	31	41	400	0,280	S83-5-29F
31	46	38	41	300	0,400	S83-5-29G
38	55	47	45	145	0,680	S83-5-29H
51	64	56	50	130	1,060	S83-5-29I

## ZŁĄCZKA WTYKOWO-ZWĘŻKOWA / REDUCING STAPLE MALEADAPTOR



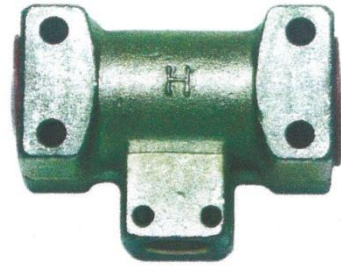
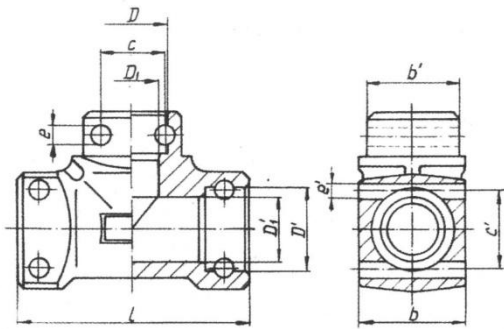
Wyróżnik Wielkości Size	D	D <sub>1</sub>	d	D <sub>1</sub>	D	L	Ciśnienie Robocze Working pressure	Masa Weight Bec	Numer Rysunku Symbol and drawing number
	mm							bar	
8-6	20	14	4	15	10	58	530	0,110	S83-5-22BA
13-10	24	18	7	20	14	58	500	0,100	S83-5-22CB
19-10	24	18	7	20	14	58	450	0,143	S83-5-22EB
19-12	29	24	10	24	18	58	450	0,140	S83-5-22EC
25-12	39	31	10	24	18	64	400	0,270	S83-5-22FC
25-19	39	31	16	29	24	64	400	0,265	S83-5-22FE
31-12	46	38	10	24	18	64	300	0,350	S83-22GC
31-19	46	38	16	29	24	64	300	0,370	S83-22GE
31-25	46	38	20	39	31	70	300	0,440	S83-22GF
38-25	55	47	20	39	31	75	145	0,640	S83-22HF
38-31	55	47	25	46	38	75	145	0,695	S83-22- HG
51-31	64	56	25	46	38	80	130	0,820	S83-5-22IG
51-38	64	56	35	55	47	80	130	0,845	S83-5-22IH

## ZŁĄCZKA WTYKOWA / STRAIGHT STAPLE MALEADAPTOR



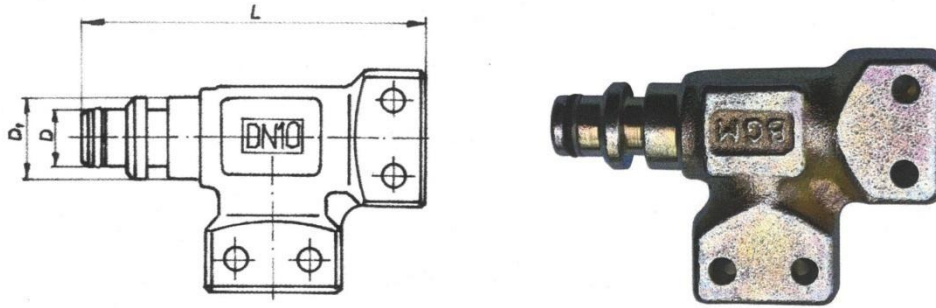
Wyróżnik Wielkości Size	D	D <sub>1</sub>	d	L	Ciśnienie Robocze Working pressure	Masa Weight Bec	Numer Rysunku Symbol and drawing number
	mm					bar	
6	15	10	4	58	640	0,044	S83-5-21A
10	20	14	7	58	530	0,076	S83-5-21B
12	24	18	10	58	500	0,112	S83-5-21C
19	29	24	16	58	450	0,142	S83-5-21E
25	39	31	20	70	400	0,323	S83-5-21F
31	46	38	25	70	300	0,460	S83-5-21G
38	55	47	35	80	145	0,640	S83-5-21H
51	64	55	44	80	130	0,870	S83-5-2H

TRÓJNIK GNIAZDOWO-ZWĘŻKOWY / REDUCING T PIECE STAPLE FEMALE ADAPTOR



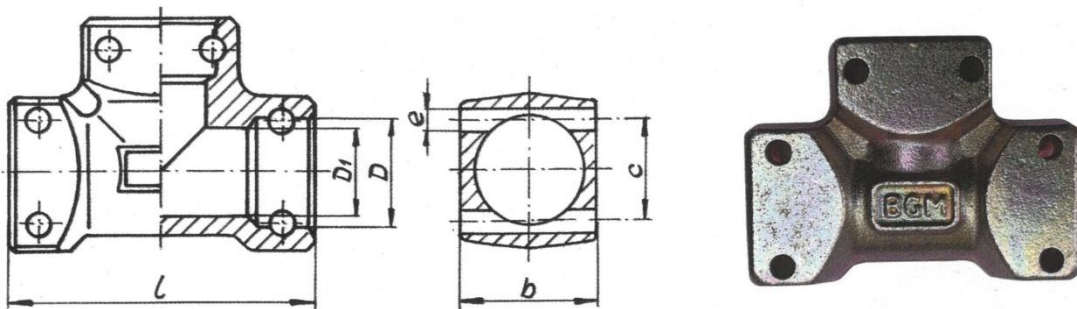
Wyróżnik Wielkości Size	D	D <sub>1</sub>	D	D <sub>1</sub>	L	c	c	e	e	b	b	Ciśnienie Robocze Working pressure bar	Masa Weight Bec kg	Numer Rysunku Symbol and drawing number
	mm													
12-10-12	20	14	24	18	75	18	22	6,0	6,0	32	32	530	0,450	S83-5-3BCC
19-10-19	20	14	29	24	80	18	27	6,0	6,0	36	32	450	0,560	S83-5-3BEE
19-12-19	24	18	29	24	80	22	27	6,0	6,0	36	32	450	0,580	S83-5-3CEE
25-10-25	20	14	39	31	80	18	36	6,0	6,0	50	32	400	1,117	S83-5-3BFF
25-12-25	24	18	39	31	105	22	36	6,0	8,5	50	32	400	1,128	S83-5-3CFF
25-19-25	29	24	39	31	105	27	36	6,0	8,5	50	36	400	1,250	S83-5-3EFF
31-10-31	20	14	46	38	110	18	43	6,0	8,5	55	32	300	1,430	S83-5-3BGG
31-12-31	24	18	46	38	110	22	43	6,0	8,5	55	32	300	1,400	S83-5-3CGG
31-19-31	29	24	46	38	110	27	43	6,0	8,5	55	36	300	1,410	S83-5-3EGG
31-25-31	39	31	46	38	110	36	43	8,5	8,5	55	55	300	1,580	S83-5-3FGG
38-19-38	29	24	55	47	130	27	52	6,0	8,5	70	36	145	1,880	S83-5-3EHH
38-25-38	39	31	55	47	130	36	52	8,5	8,5	70	55	145	1,910	S83-5-3FHH
38-31-38	46	38	55	47	130	43	52	8,5	8,5	70		145	1,980	S83-5-3GHH
51-19-51	29	24	64	56	140	27	61	6,0	8,5	80	40	130	2,570	S83-5-3EII
51-25-51	39	31	64	56	140	36	61	8,5	8,5	80	55	130	2,750	S83-5-3FII
51-31-51	46	38	64	56	140	43	61	8,5	8,5	80	60	130	2,810	S83-5-3GII
51-38-51	55	47	64	56	140	52	61	8,5	8,5	80	70	130	2,980	S83-5-3HII

### TRÓJNIK GNIAZDOWO-WTYKOWE 8/10 / PLUG AND SOCKET T CONNECTOR



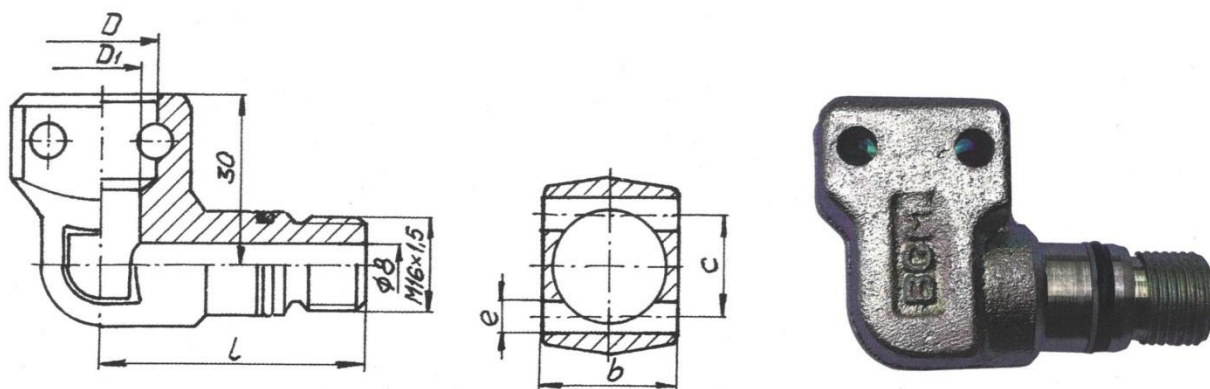
Wyróżnik Wielkości Size	D	D <sub>1</sub>	L	B	Ciśnienie Robocze Working pressure bar	Masa Weight Bec kg	Numer Rysunku Symbol and drawing numer
	mm						
10	14	20	84	27	530	0,350	S83-5-3B21BB

### TRÓJNIK GNIAZDOWY / T-PIECE FEMALEADAPTOR



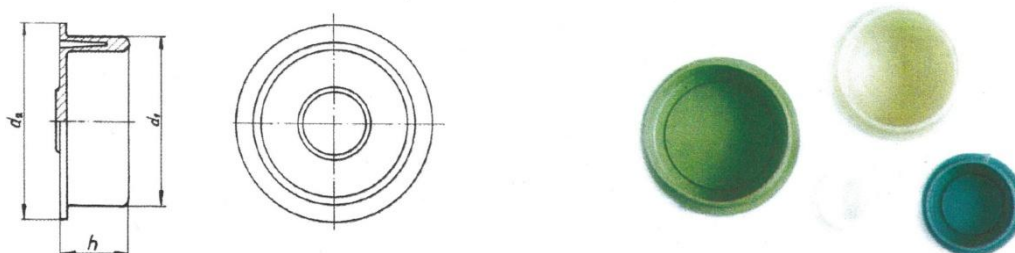
Wyróżnik Wielkości Size	D	D <sub>1</sub>	L	c	e	b	Ciśnienie Robocze Working pressure bar	Masa Weight Bec kg	Numer Rysunku Symbol and drawing numer
	mm								
6	15	10	75	13	6,0	27	640	0,384	S83-5-3A
10	20	14	75	18	6,0	27	530	0,340	S83-5-3B
12	24	18	75	22	6,0	32	420	0,465	S83-5-3C
19	29	24	80	27	6,0	36	450	0,520	S83-5-3E
25	39	31	105	36	8,5	50	400	1,213	S83-5-3F
31	46	38		43	8,5	55	300	1,490	S83-5-3G
38	55	47	130	52	8,5	70	145	2,000	S83-5-3H
51	64	56	140	61	8,5	80	130	3,300	S83-5-3I

## KOLANKO GNIAZDOWE WKRĘTNE 1 / TWIST ELBOW 90°



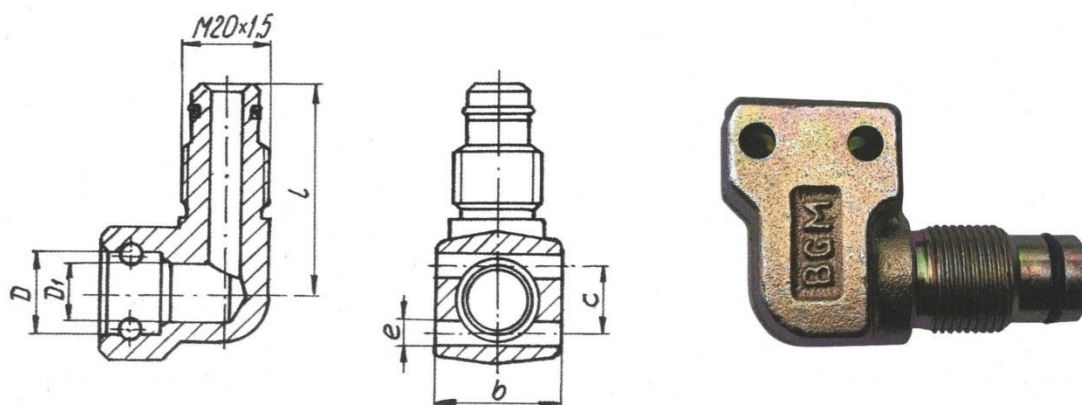
Wyróżnik Wielkości Size	D	D <sub>1</sub>	L	c	e	b	Ciśnienie Robocze Working pressure bar	Masa Weight Bec kg	Numer Rysunku Symbol and drawing number S83-5-17B
	mm								
10	20	14	50	18	6,0	27	530	0,183	

## ZAŚLEPKA PLASTIKOWA / PLASTIC BLANKING PLUG



Wyróżnik Wielkości Size	d <sub>1</sub>	d <sub>2</sub>	H	Numer Rysunku Symbol and drawing numerv S83-5-94-6
	mm			
6	15	20	12	
10	20	25	12	S83-5-94-10
12	24	29	12	S83-5-94-12
19	29	34	12	S83-5-94-19
25	39	44	16	S83-5-94-25
31	46	51	16	S83-5-94-31
38	55	60	20	S83-5-94-38
51	64	69	20	S83-5-94-51

## KOLANKO GNIAZDOWE WKRĘTNE 2 / TWIST ELBOW 90°



Wyróżnik Wielkości Size	D	D <sub>1</sub>	L	c	e	b	Ciśnienie Robocze Working pressure bar	Masa Weight Bec kg	Numer Rysunku Symbol and drawing number
	mm								
10	20	14	50	18	6,0	27	530	0,200	S83-G30.017-07.05.001

## PRZETYCZKI ZWYKŁE / LOCKING PIN STANDARD



Wyróżnik Wielkości Size	A	B	L	k	R.O.G	Masa Weight Bec kg	Numer Rysunku Symbol and drawing number
	mm						
6	19	4	38		13	0,010	S83-5-91-1
10	23	4	42		18	0,011	S83-5-91-2
10-2GN	23	4	86		18	0,021	S83-5-91-2-2GN
10-4GN	23	4	173		18	0,043	S83-5-91-2-4GN
12	27	4	48		22	0,013	S83-5-91-3
12-2GN	27	4	85		22	0,025	S83-5-91-3-2GN
19	32	4	55		27	0,015	S83-5-91-5
19-2GN	32	4	117		27	0,030	S83-5-91-5-2GN
25	44	6	74		36	0,045	S83-5-91-6
31	51	6	83		43	0,050	S83-5-91-7
38 Typ C	60	6		92	52	0,058	S83-5-91-8
51 Typ C	69	6		105	61	0,070	S83-5-91-9

- (1) **CERTYFIKAT ZGODNOŚCI**  
**Nr JSHP/99/CZ/2024** wydanie 0
- (2) Nazwa i adres producenta:  
**S.C. Bożek & Bożek Hydraulika Siłowa Export – Import**  
**Zbigniew Bożek, Hanna Bożek, Agnieszka Kłapacz**  
**ul. Gorlicka 552**  
**38-321 Moszczenica**
- (3) Nazwa wyrobu:  
**Złącza wtykowe standardowe oraz rodzaju H i W**
- (4) Prawo do wykorzystywania certyfikatu dotyczy wyłącznie egzemplarzy wyrobów odpowiadających certyfikowanej próbie wyrobu oraz przytoczonych dokumentów normatywnych i posiadających identyczne właściwości (parametry) jak przedstawiony do badań wzór zgodnie z programem certyfikacji typu 3 – PR-3 (wg PN-EN ISO/IEC 17067).
- (5) Ocenę, wykaz dokumentów i sprawozdań z badań, stanowiących podstawę wydania niniejszego certyfikatu, zawarto w poufnym raporcie z oceny wyrobu Nr JSHP/RW/94/CZ/24/AK.
- (6) Niniejszy Certyfikat może być rozpowszechniany tylko w formie niezmienionej. Częściowe odzwierciedlenie i rozpowszechnianie niniejszego certyfikatu jest niedozwolone.
- (7) Certyfikat zachowuje ważność w okresie od 19.11.2024 r. do 18.11.2027 r.



Romuald Masłowski  
Zastępca Naczelnika  
Certyfikacji

HAMILTON

Siemianowice Śl., dnia 8 listopada 2024 r.

J.S. Hamilton Poland Sp. z o.o., ul. Chwaszczyńska 180, 81-571 Gdynia  
Jednostka Certyfikująca, ul. Wyzwolenia 14, 41-103 Siemianowice Śląskie  
Tel./Fax: +48 32 730 82 00, [www.hamilton.com.pl](http://www.hamilton.com.pl)  
JSHP/99/CZ/2024

P.8.1.1P.5.3 z dnia 03.04.2023 r.  
Strona 1 z 2

- (8) Dane niezbędne do zidentyfikowania wyrobu:  
Złącza wtykowe standardowe w zakresie średnic DN: 6, 10, 12, 19, 25, 31, 38, 51 i 63, rodzaju H w zakresie średnic DN: 12, 19, 25, 31, 38, 51 oraz rodzaju W w zakresie średnic DN: 31, przeznaczone są do stosowania w układach hydraulicznych obwodów zmechanizowanych oraz innych maszynach i urządzeniach stosowanych w podziemnych wyrobiskach zakładów górnictwa.  
Parametry techniczne deklarowane przez producenta zawarto w dokumencie: Instrukcja Stosowania Złącza Wtykowe: Standardowe Rodzaju W Rodzaju H, z września 2024 r.  
Ww. wyroby przeznaczone są do stosowania w podziemnych wyrobiskach zakładów górnictwa, w przestrzeniach zagrożonych wybuchem metanu i/lub pyłu węglowego.
- (9) Podstawa wydania certyfikatu:  
-normy:  
**PN-G-32000:2011**                      **PN-EN ISO/IEC 80079-38:2017-02**
- (10) Warunkiem utrzymania ważności certyfikatu jest przestrzeganie zobowiązań zawartych w umowie certyfikacyjnej.
- (11) Historia dokumentu:  
- Certyfikat Nr JSHP/99/CZ/2024 z dn. 08.11.2024 r. - wydanie 0.



Romuald Masłowski  
Zastępca Naczelnika  
Certyfikacji

HAMILTON

Siemianowice Śl., dnia 8 listopada 2024 r.

J.S. Hamilton Poland Sp. z o.o., ul. Chwaszczyńska 180, 81-571 Gdynia  
Jednostka Certyfikująca, ul. Wyzwolenia 14, 41-103 Siemianowice Śląskie  
Tel./Fax: +48 32 730 82 00, [www.hamilton.com.pl](http://www.hamilton.com.pl)  
JSHP/99/CZ/2024

P.8.1.1P.5.3 z dnia 03.04.2023 r.  
Strona 2 z 2



Adres firmowy:

**S.C. Bożek&Bożek, Hydraulika Siłowa**

Export - Import  
ul. Gorlicka 552  
38-321 Moszczenica

Kontakt:

tel. 604-467-238  
e-mail: [kontakt.bozek.bozek@gmail.com](mailto:kontakt.bozek.bozek@gmail.com)